

BGV

BGV 30	P940007 00001 Derecha
	P940007 00003 Izquierda
BGV 30 INOX	P940007 00020 Derecha
	P940007 00022 Izquierda
BGV 45	P940008 00001 Derecha
	P940008 00003 Izquierda
BGV 45 INOX	P940008 00020 Derecha
	P940008 00022 Izquierda
BGV 60	P940009 00001 Derecha
	P940009 00003 Izquierda
BGV 60 INOX	P940009 00020 Derecha
	P940009 00022 Izquierda

Central de mando incorporada
ORION G BR (página 70)

- **Sólida y segura**, la barrera BGV es adecuada para aparcamientos y accesos con una alta densidad de tráfico.
- **El equilibrado del asta, regulable**, es controlado por un muelle de compresión.
- **Dotada de cuadro de mandos incorporado**, BGV está disponible en las versiones de baja, media y alta velocidad, en función de la longitud del asta.
- Disponible **en versión de acero inoxidable**.
- **Caja galvanizada y pintada**



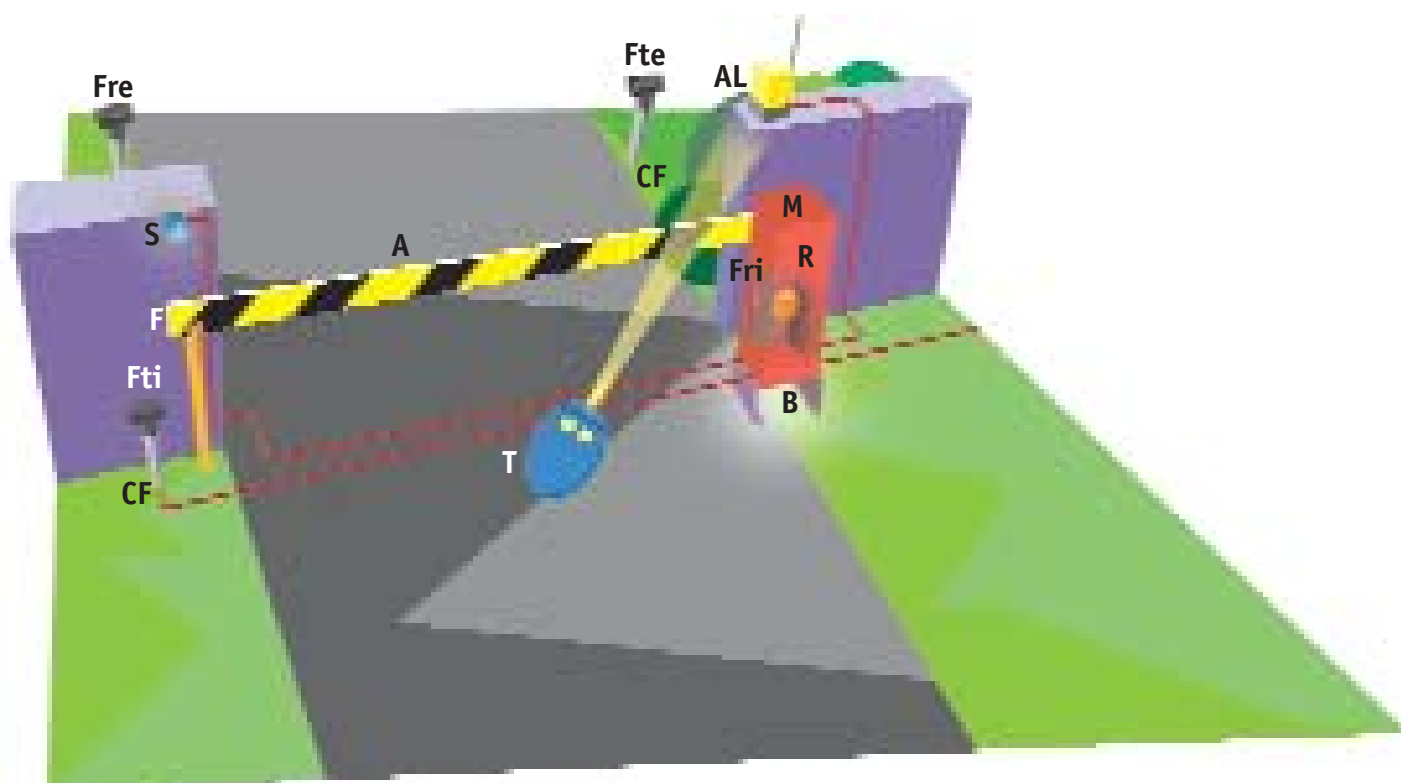
Servomotores	BGV 30	BGV 45	BGV 60
Alimentación monofásica	230 V~ ± 10%, 50 Hz	230 V~ ± 10%, 50 Hz	230 V~ ± 10%, 50 Hz
Potencia absorbida	180 W	180 W	180 W
Protección térmica	integrada	integrada	integrada
Longitud máx. asta	3 m	4,5 m	6 m - 7 m (*)
Tiempo apertura/cierre	3 s	6 s	12 s
Mecanismo de bloqueo	mecánico, cierre/apertura	mecánico, cierre/apertura	mecánico, cierre/apertura
Maniobra manual	manivela	manivela	manivela
Finales de carrera	eléctricos, incorporados y regulables	eléctricos, incorporados	eléctricos, incorporados
Nº de maniobras en 24 h	servicio continuo	servicio continuo	servicio continuo
Central de mando	ORION G BR	ORION G BR	ORION G BR
Condiciones atm. locales	de -10°C a +55°C	de -10°C a +55°C	de -10°C a +55°C
Grado de protección	IP 24	IP 24	IP 24
Peso servomotor	600 N (~60 kg)	600 N (~60 kg)	600 N (~60 kg)
Dimensiones	véase el plano	véase el plano	véase el plano

Nota:

(*) Con contrapeso.

Para aplicar algunos accesorios al asta, como un fleco de varillas, una barra sensible, etc., es preciso reducir el asta un metro.

Automatismo electromecánico para barreras de carreteras con una longitud máxima del asta de 7 m, con alta densidad de tráfico

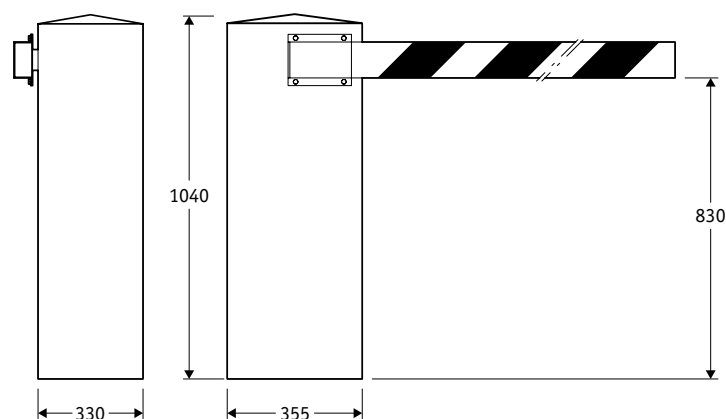


Ejemplo de instalación

Dimensiones

- M servomotor BGV 60 con cuadro de mandos incorporado ORION G BR
- A asta AI 6
- B base de anclaje BB
- F horquilla de apoyo FAF
- R receptor bicanal rolling code Clonix 2
- T transmisor bicanal rolling code Mitto 2 12V
- Ftx-Frx par de fotocélulas Cellula50
- CF columnas CC50
- AL luz intermitente con antena
- S selector de llave Intro

• Para la composición del equipo y para las condiciones de instalación, se remite a las normativas vigentes en el país de instalación.



Características Principales

Barrera electromecánica de uso intensivo • cuadro de mandos incorporado modelo ORION G BR

- posibilidad de instalar en el asta accesorios de varios tipos, como un fleco de varillas, una barra sensible, luces, pata de apoyo • articulación de 90° o 180° • pata móvil • luces de señalización
- Características principales: alimentación 230 V ± 10% - 50 Hz • potencia 180 W • Modelos disponibles: BGV 30 velocidad de apertura 3 s, longitud máx. asta 3 m • BGV 45 velocidad de apertura 6s, longitud máx. asta 4,5 m • BGV 60 velocidad de apertura 12 s, longitud máx. asta 7 m

